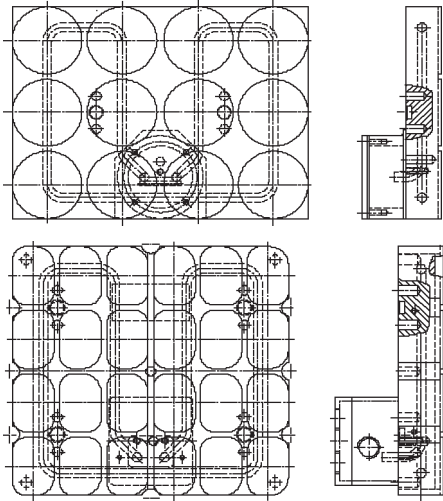
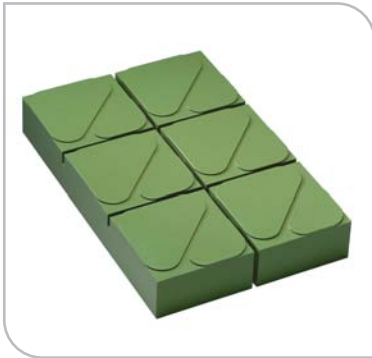


Aluminiumheizplatten



Eingegossene Heizelemente

Beschreibung

Flächige, meist rechteckige massive Kontakt-heizelemente aus Aluminium.
In einem speziellen Verfahren sind positionsgenau Rohrheizkörper eingegossen.

Funktionseigenschaften

- Definierte Heizleistung durch Widerstandsdrahttechnik
- Rohrheizkörper gebogen, entsprechend den Heizungsanforderungen, ergibt in Verbindung mit der hohen Wärmeleitfähigkeit von Aluminium eine sehr gleichmäßige Wärmeverteilung
- Wärmeabfuhr überwiegend durch Kontakt

Konstruktionsmerkmale

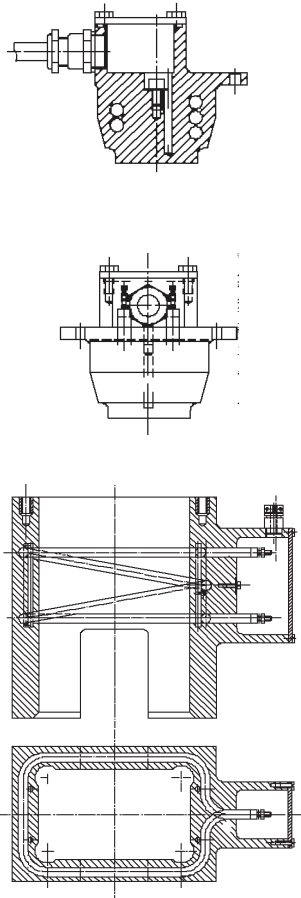
- Betriebstemperaturen bis 300 °C
- Formgebung und Kontaktflächen nach Kundenvorgabe bzw. Erfordernissen
- Mindestdicke 25 mm
- Oberfläche Antihafbeschichtet, PTFE, Chem.- Nickel, Niflor, hartanodisch beschichtet
- Geschlossene Heizeinheit mit Anschlussdose
- Sandguß lunker- und porenfrei
- Gußwerkstoffe:
G-Al Si 9 Cu 3, G-Al Si 7 Mg, G- Al Si 5 Mg,
- Betriebsspannung bis 500 V
- Leistung nach Kundenwunsch
- Heizflächen plan geschliffen, Konturen gefräst
- Platte spannungsarm gegläht
- Elektrischer Anschluß:
Rohrheizkörperende überstehend M4
Anschlussdose aufgeschraubt
Anschlussdose angegossen

Anwendungsbeispiele

- Verpackungsmaschinen, Tiefziehmaschinen
- Folien- und Plattenerwärmung
- Wärmeplatten
- Kunststoffverarbeitung
- Laminiergeräte

Profitieren Sie von unserer langjährigen Erfahrung im Thermal Management. Gerne unterstützen wir Sie bei Ihrem Projekt - auf Wunsch von Konzept bis hin zur Serienproduktion.

Heizkästen, Siegelköpfe



Eingegossene Heizelemente

Beschreibung

Rechtwinklige massive Kontakttheizelemente aus Aluminium, mit eingegossenem Rohrheizkörper.

Funktionseigenschaften

- Definierte Heizleistung durch Widerstandsdrahttechnik
- Rohrheizkörper gebogen, entsprechend den Heizungsanforderungen, ergibt in Verbindung mit der hohen Wärmeleitfähigkeit von Aluminium eine sehr gleichmäßige Wärmeverteilung.
- Wärmeabfuhr durch Kontakt, Konvektion oder Strahlung

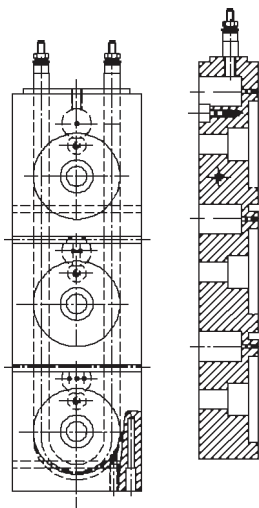
Konstruktionsmerkmale

- Betriebstemperaturen bis 350°C
- Formgebung und Kontaktflächen nach Kundenvorgabe bzw. Erfordernissen
- Geschlossene Heizeinheit mit Anschlußdose
- Gußwerkstoffe: G-Al Si 9 Cu 3, G-Al Si 7 Mg, G- Al Si 5 Mg
- Betriebsspannung bis 500 V
- Leistung nach Kundenwunsch
- Elektrischer Anschluß: Rohrheizkörperende überstehend M4, Anschlußdose angegossen

Anwendungsbeispiele

- Wärmegehäuse
- Kunststoffverarbeitung
- Verschleißmaschinen, Versiegelmaschinen
- Schweißbalken

Vorwärmeplatten



Beschreibung

Plan gefräste Heizplatte auf Untergestell mit Regelthermostat 95 - 300°C und Anschlußkabel

Konstruktionsmerkmale

- Heizplatte Aluminium plan gefräst
- Anschlußspannung 230 V
- Leistung 2400 W
- Anschlusskabel 2 m lang mit Stecker

Bei Anfragen und Bestellungen bitte angeben: Zeichnung, Spannung und Leistung, Werkstoff, Bearbeitung, Verwendungszweck, Beschichtung, Stückzahl

Profitieren Sie von unserer langjährigen Erfahrung im Thermal Management. Gerne unterstützen wir Sie bei Ihrem Projekt - auf Wunsch von Konzept bis hin zur Serienproduktion.